

Powered by



EVX 121000 12В 100Ач

EVX 121000 - специально разработанная батарея со сроком службы до 8 лет и с увеличенным до 400 количеством циклов (при 100% разряде) при работе в циклическом режиме. Она широко применяется в мини электромобилях, газонокосилках, уборочном оборудовании и т.д.



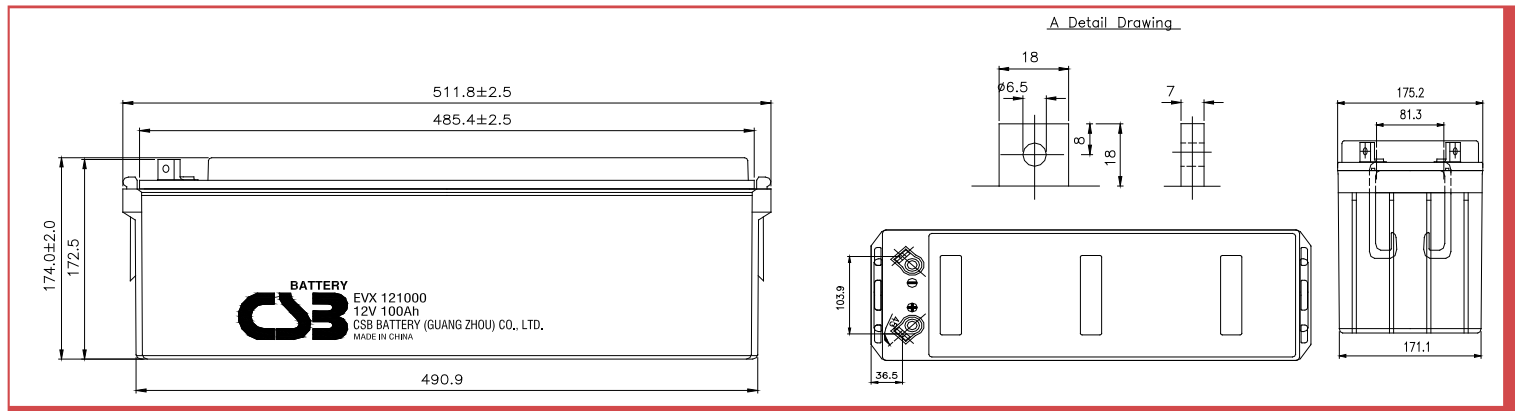
► Спецификация

Кол-во элементов в блоке	6
Номинальное напряжение	12
Емкость	100 Ач при 20-часовом разряде до $U_{кон.}$ - 1.75 В/Эл при 25 °С
Вес	35.5 кг
Максимальный ток разряда	500А (5 сек)
Внутреннее сопротивление	8.0 мОм
Диапазон рабочих температур	разряд: от -20°C до +50°C заряд: от -20°C до +40°C хранение: от -20°C до +40°C
Номинальная рабочая температура	25°C
Напряжение подзаряда	13.5 - 13.8 В при 25°C
Максимальный ток заряда	30.0 А (при заряде постоянным током), в режиме постоянного подзаряда I_{max} не ограничен
Напряжение заряда при циклическом режиме	14.4 - 15.0 В при 25°C
Срок хранения	до 6 месяцев при 25°C, без подзаряда*
Выходы	под болт М6
Материал корпуса	полипропилен

*Перед использованием батарею необходимо зарядить. При более высокой температуре окружающей среды время хранения сокращается.

► Размеры, мм:

Длина	511.8±2.5
Ширина	175.2±2.0
Высота (макс.)	174.0±2.0



РАЗРЯД ПОСТОЯННЫМ ТОКОМ : А (25 °С)

$U_{к/Т}$ разряда	30мин	60мин	90мин	2ч	3ч	4ч	5ч	8ч	10ч	20ч
1.60В	108	63.5	46.1	36.7	26.2	20.6	17.1	11.7	9.71	5.21
1.67В	107	63.2	45.8	36.5	26.0	20.4	16.9	11.6	9.67	5.16
1.70В	106	62.7	45.6	36.4	25.9	20.3	16.8	11.5	9.60	5.13
1.75В	105	62.1	45.2	36.0	25.6	20.1	16.7	11.4	9.47	5.10
1.80В	101	60.6	44.4	35.4	25.2	19.8	16.5	11.2	9.30	4.97
1.85В	94.3	57.6	42.4	33.9	24.2	19.0	15.7	10.7	8.90	4.79

РАЗРЯД ПОСТОЯННОЙ МОЩНОСТЬЮ : Вт/БЛОК (25 °С)

$U_{к/Т}$ разряда	30мин	60мин	90мин	2ч	3ч	4ч	5ч	8ч	10ч	20ч
1.60В	1,240	744	543	429	306	243	202	139	115	62.0
1.67В	1,238	741	541	425	305	241	200	138	114	61.9
1.70В	1,223	734	538	424	303	240	199	137	113	61.6
1.75В	1,207	730	533	423	302	238	197	136	112	61.0
1.80В	1,168	719	526	415	297	232	195	134	111	59.9
1.85В	1,098	686	506	399	286	225	187	128	106	58.1



MH14533(N)

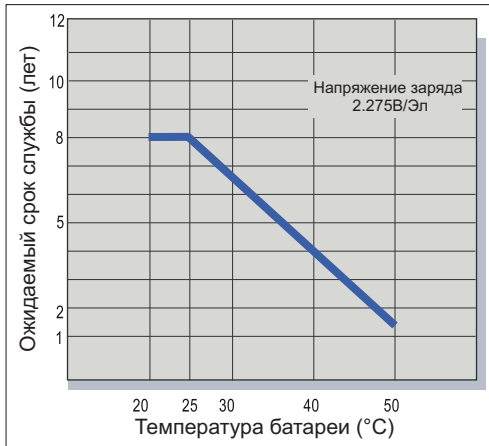


ISO9001
No :041005117



ISO 14001
NO.UM 1-12-0045

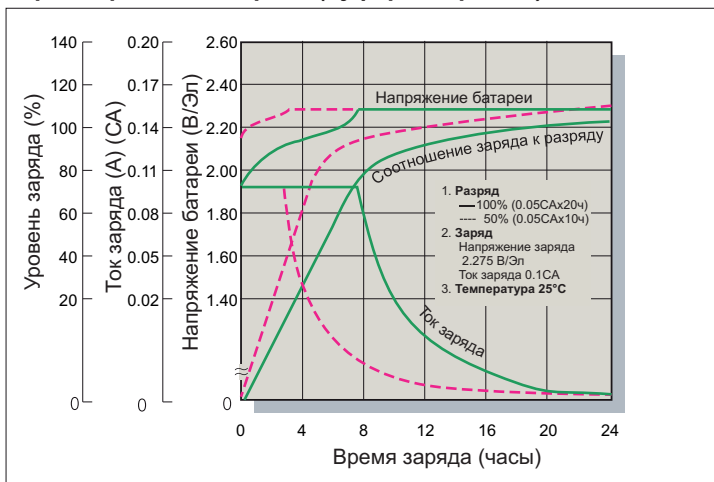
Зависимость срока службы от температуры



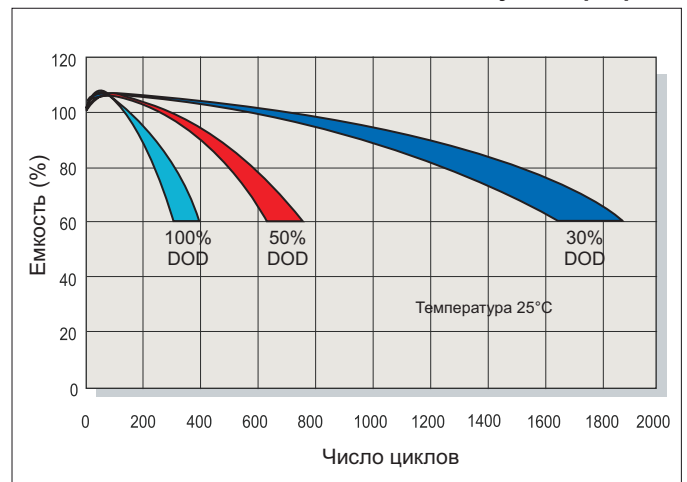
Саморазряд



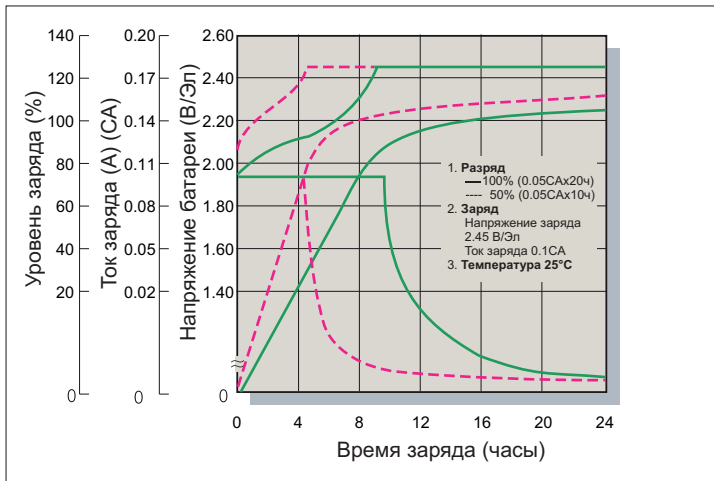
Характеристики заряда (буферный режим)



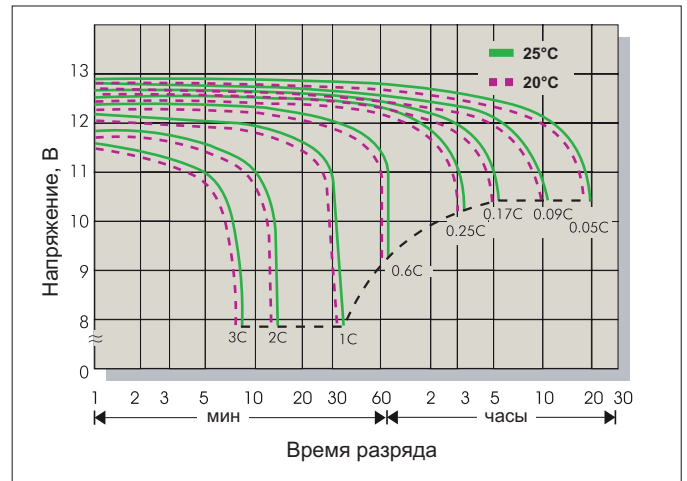
Зависимость кол-ва циклов от глубины разряда



Характеристики заряда (циклический режим)



Разрядные характеристики



Заряд

Применение	Напряжение заряда(В/Эл)			Максимальный ток заряда
	Температура	Рекомендуемое значение	Диапазон значений	
Циклический режим	25°C	2.45	2.40-2.50	0.3C
Буферный режим	25°C	2.275	2.25-2.30	

Разряд

Конечное напряжение (В/Эл)	1.75	1.70	1.60	1.30
Ток разряда (А)	0.2C>(А)	0.2C<(А)<0.5C	0.5C<(А)<1.0C	(А)>1.0C